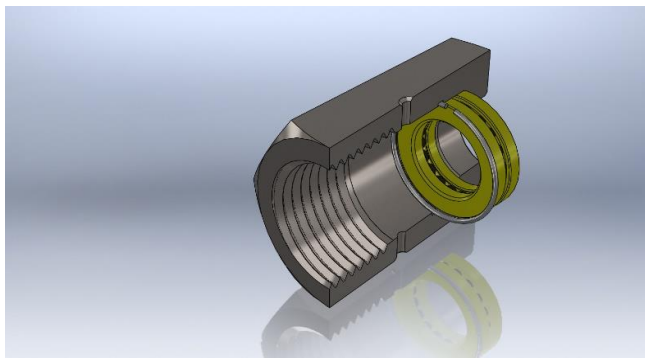




# ネジレンMY

## ネジレンMY

機能は従来のまま、大幅コストダウン！



## 一発固定！作業効率UP！

- 締込みはトルクレンチ1本で可能（バックアップレンチ不要）
- 締込み後のトルク低下がありません
- ネジ部のコーティング処理により、焼付き、カジリ防止
- ベアリング構造により、ガスケットの擦れがありません
- 専用ガスケットは内外径の膨らみを防止します
- チューブ、他部品にストレスがなく、部品が長持ちします

特許取得済：特開2013-24343



三興工業株式会社

〒101-0041

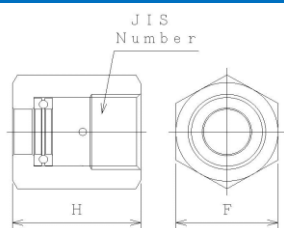
東京都千代田区神田須田町1-24-3フォーキャストビル2F

TEL：03-3526-2860

担当：営業課 小宅（オヤケ）

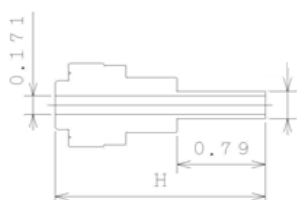
# J I S N E J I R E N - M Y CYLINDER CONNECTIONS

## FEMALE NUTS(Twist Free)



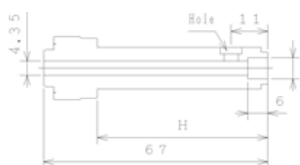
Parts Name	JIS Number	F Hex Flat (mm)	H Length (mm)	Material
MNT21SL-YL (A)	W21-L	29	36.5	SUS316
MNT22S-YL (B)	W22-R	29	36.5	SUS316
MNT22SL-YL (C)	W22-L	29	36.5	SUS316
MNT26S-YL (D)	W26-R	32	34.0	SUS316

## NIPPLE TUBE WELD TYPE



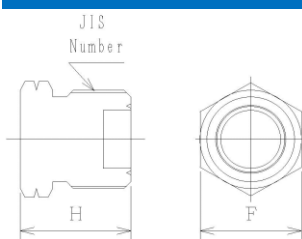
Parts Name	H Length (mm)	Nuts Type	Plug Type	Gasket Type	Tube size (BW : Inch)
MTB21AVEP-NS	47.5	(A)	(A)	(A)(D)(J)	1/4"
MTB21A06VEP-NS	47.5	(A)	(A)	(A)(D)(J)	3/8"
MTB21A08VEP-NS	47.5	(A)	(A)	(A)(D)(J)	1/2"
MTB22AVEP-NS	47.5	(B)or(C)	(B)or(C)	(B)(E)(K)	1/4"
MTB22A06VEP-NS	47.5	(B)or(C)	(B)or(C)	(B)(E)(K)	3/8"
MTB22A08VEP-NS	47.5	(B)or(C)	(B)or(C)	(B)(E)(K)	1/2"
MTB26AVEP-NS	47.5	(D)	(D)	(C)(F)(L)	1/4"
MTB26A06VEP-NS	47.5	(D)	(D)	(C)(F)(L)	3/8"
MTB26A08VEP-NS	47.5	(D)	(D)	(C)(F)(L)	1/2"

## NIPPLE PURGE TYPE



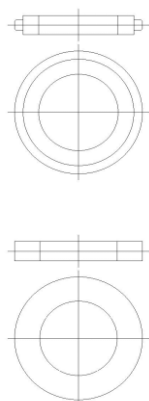
Parts Name	H Length (mm)	Hole	Nuts/Plug Type	Gasket Type	Tube size (SW : Inch)
MPG21SVEP-NS	51.0	With Out	(A)	(A)(D)(J)	1/4"
MPG21VEP-NS	51.0	With	(A)	(A)(D)(J)	1/4"
MPG22SVEP-NS	51.0	With Out	(B)or(C)	(B)(E)(K)	1/4"
MPG22VEP-NS	51.0	With	(B)or(C)	(B)(E)(K)	1/4"
MPG26SVEP-NS	52.5	With Out	(D)	(C)(F)(L)	1/4"
MPG26VEP-NS	52.5	With	(D)	(C)(F)(L)	1/4"

## PLUGS



Parts Name	JIS Number	F Hex Flat (mm)	H Length (mm)	Material
MBP21SL (A)	W21-L	22.0	24.0	SUS316
MBP22S (B)	W22-R	22.0	24.0	SUS316
MBP22SL (C)	W22-L	22.0	24.0	SUS316
MBP26S (D)	W26-R	27.0	20.0	SUS316

## GASKETS



Parts Name	Outer Diameter Ring	Material
TS21 (A)	With	PTFE
TS22 (B)	With	PTFE
TS26 (C)	With	PTFE
DSS21 (D)	With	PCTFE
DSS22 (E)	With	PCTFE
DSS26 (F)	With	PCTFE
MDS21 (J)	With-Out	PCTFE
MDS22 (K)	With-Out	PCTFE
MDS26 (L)	With-Out	PCTFE



# ネジレンNR

## ネジレンNR

今度のネジレンは錆びにくい！



SUS440C



ASK-3900



JIS-Z-2371

96hrs.連続の5%塩水噴霧試験結果

## 耐食性が大幅UP！

- スラスト板の耐食性はSUS630と同程度を実現
- スラスト板の硬度はSUS440Cと同程度を実現
- ベアリングボールも高硬度、高耐食の素材を使用
- 今までのネジレンと違い、腐食性ガスでも使用可能
- 従来ネジレンの機能（供回り防止）はそのまま継承

供回り無し、レンチ1本で締込み、ガスケット擦れ無し



三興工業株式会社

〒101-0041

東京都千代田区神田須田町1-24-3フォーキャストビル2F

TEL : 03-3526-2860